

¡SOMOS SIEMPRE, PARTE DE LA SOLUCIÓN!



**XPRO
MINEPARTS**

CATÁLOGO DE PRODUCTOS

ASIENTOS PARA OPERADOR



[f /XPROMINEPARTS](https://www.facebook.com/XPROMINEPARTS)

WWW.XPROSAC.COM



**XPRO
MINEPARTS**

CORREO:

ventas@xprosac.com
mineria@xprosac.com

TELÉFONOS:

+51956425617
+5117390969

WWW.XPROSAC.COM  /XPROMINEPARTS

ASIENTOS

Suministramos asientos para los equipos de la gran minería de las principales marcas originales que se usan en los equipos como son CAT, KOMATSU, EPIROC, P&H, etc.



GRAMMER



Pneumatic Suspension



Low-Frequency Suspension



Electronic Weight Measurement



Pneumatic Lumbar Support



Adjustable Shock Absorber



Automatic Positioning System



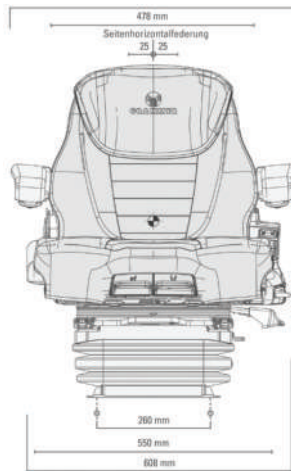
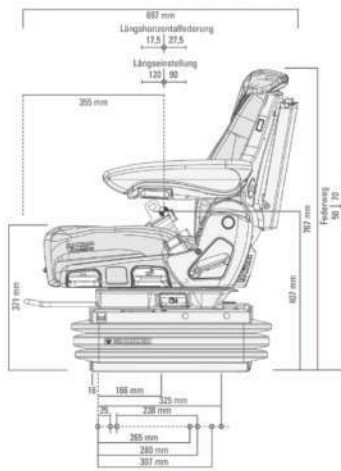
Fore/Aft Isolator



Active Climate System

ACTIMO EVOLUTION FAMILY

LA SOLUCIÓN PARA CONDICIONES EXTREMAS



ACTIMO FAMILY CON MANDO DE CONTROL

ACTIMO EVOLUTION

ASIENTO ESTÁNDAR CON SISTEMA DE POSICIONAMIENTO AUTOMÁTICO



ACTIMO XL

ASIENTO ESTÁNDAR CON SISTEMA DE POSICIONAMIENTO AUTOMÁTICO



ACTIMO M

ASIENTO ESTÁNDAR CON SUSPENSIÓN MECÁNICA



ACTIMO XXL

ASIENTO DE ALTA COMODIDAD
CON SUSPENSIÓN NEUMÁTICA
EXTRA ANCHA



ACTIMO XL

ASIENTO ESTÁNDAR CON SISTEMA
DE POSICIONAMIENTO
AUTOMÁTICO



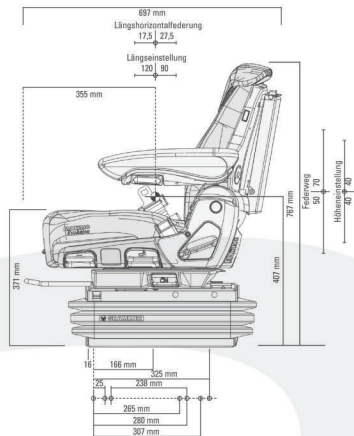
ACTIMO M

ASIENTO ESTÁNDAR CON
SUSPENSIÓN MECÁNICA



MAXIMO EVOLUTION FAMILY

ASIENTOS DE ALTA GAMA.
CON ELECTRÓNICAMENTE ACTIVO
SUSPENSIÓN REGULADA



MAXIMO XXL

ASIENTO DE ALTA COMODIDAD CON
SUSPENSIÓN DE BAJA FRECUENCIA



MAXIMO L

COMODO ASIENTO CON
SISTEMA DE POSICIONAMIENTO
AUTOMÁTICO



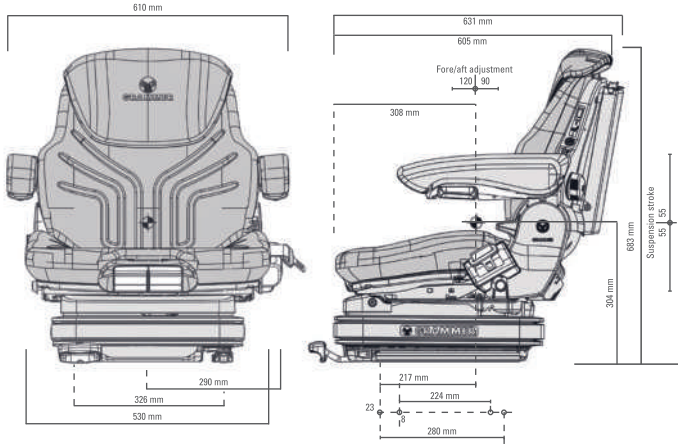
MAXIMO M

ASIENTO ESTÁNDAR CON
SUSPENSIÓN MECÁNICA.



PRIMO EVOLUTION FAMILY

UN ASIENTO EXCEPCIONALMENTE CÓMODO
CON SUSPENSIÓN DE BAJA FRECUENCIA



PRIMO L PLUS

ASIENTO PREMIUM CON
AJUSTE DE PESO ACTIVO



PRIMO XM

ASIENTO ESTÁNDAR CON
SUSPENSIÓN MECÁNICA



PRIMO XM

ASIENTO ESTÁNDAR CON
SUSPENSIÓN NEUMÁTICA



PRIMO L

ASIENTO ESTÁNDAR CON
SUSPENSIÓN NEUMÁTICA



MSG 20

ASIENTOS COMPACTOS
CON SUSPENSIÓN
MECÁNICA.



ASIENTOS

En XPRO SAC MINEPARTS, ofrecemos una amplia variedad en marcas de asientos para operador, perforadoras, línea amarilla, agrícola, concretera, etc. Trabajamos directamente con las marcas más conocidas como Grammer, Seats, Sears y muchas más. También contamos con repuestos por separado bolsas de aire pistones hidráulicos - neumáticos, resortes, cobertores y accesorios especiales de cualquier modelo. Así mismo ofrecemos servicio de mantenimiento de asientos con más de 15 años de experiencia.



Los artículos que se muestran son solo una selección resaltada de lo que tenemos para ofrecer. Póngase en contacto con nosotros para cualquier información o consulta específica.



NEXUS 8696

ULTRA MODERN AESTHETICS AND INNOVATIVE COMFORT SOLUTIONS TO MATCH

- COJINES ERGONÓMICOS DISEÑADOS PARA PERMITIR LA COMODIDAD DURANTE UN LARGO DÍA DE TRABAJO PARA UNA AMPLIA GAMA DE TIPOS DE CUERPO
- BORDE FRONTAL DE LA CASCADA, REFUERZOS PERSONALIZADOS Y ESPUMA MÁS GRUESA EN ÁREAS SENSIBLES A LA PRESIÓN, TODO PARA REDUCIR LA FATIGA.
- DISEÑO ALTAMENTE ADAPTABLE PARA UNA VARIEDAD DE APLICACIONES OFF ROAD
- LUMBAR DE AIRE DE DOBLE CÁMARA.
- COJÍN DEL ASIENTO DE INCLINACIÓN Y EXTENSIÓN.
- REFUERZOS AJUSTABLES
- SISTEMAS HEAT N 'VENT
- APOYABRAZOS AJUSTABLES ABATIBLES
- DISPONIBLE EN UNA VARIEDAD DE ADORNOS Y COLORES.

NEXUS 5696

ULTRA MODERN AESTHETICS AND INNOVATIVE COMFORT SOLUTIONS TO MATCH

- COJINES ERGONÓMICOS DISEÑADOS PARA PERMITIR LA COMODIDAD DURANTE UN LARGO DÍA DE TRABAJO PARA UNA AMPLIA GAMA DE TIPOS DE CUERPO
- BORDE FRONTAL DE LA CASCADA, BOLSILLOS PERSONALIZADOS Y ESPUMA MÁS GRUESA EN ÁREAS SENSIBLES A LA PRESIÓN, TODO PARA REDUCIR LA FATIGA.
- DISEÑO ALTAMENTE ADAPTABLE PARA UNA VARIEDAD DE APLICACIONES OFF ROAD
- LUMBAR DE AIRE DE DOBLE CÁMARA.
- COJÍN DEL ASIENTO DE INCLINACIÓN Y EXTENSIÓN.
- REFUERZOS AJUSTABLES
- SISTEMAS HEAT N 'VENT
- APOYABRAZOS AJUSTABLES ABATIBLES



Los artículos que se muestran son solo una selección resaltada de lo que tenemos para ofrecer. Póngase en contacto con nosotros y obtenga un presupuesto para cualquier solicitud de pieza específica.



3008/3030

AIR AND MECHANICAL
SUSPENSION SEATING



3006

ERGONOMICALLY
CONTOURED SEAT
COMFORT



8527

HEAVY DUTY
MECHANICAL
SUSPENSION
SEAT



8551

CONSTRUCTION
SEAT SOLUTIONS



1408

COMPACT
MECHANICAL
SUSPENSION
SEAT



1430

DURABLE,
ONE-PIECE
SEAT TOP



7030 EX

COMPACT AIR
SUSPENSION SEATING
FOR EXCAVATORS



D7008

HEAVY DUTY
MECHANICAL
SUSPENSION
SEAT



8587

TOGGLE LINK AIR
SUSPENSION SEAT FOR
HEAVY DUTY
APPLICATIONS IN
THE CONSTRUCTION
AND FORESTRY
INDUSTRIES.



OTROS / GRAMMER



CHASIS DE SUSPENSIÓN



SUSPENSIÓN



REPOSABRAZOS



REPOSACABEZAS



MUELLE NEUMÁTICO



AMORTIGUADORES



ALMOHADILLA ASIENTO



AJUSTE PROF. ASIENTO



AMORTIGUADORES



Los artículos que se muestran son solo una selección resaltada de lo que tenemos para ofrecer.
Póngase en contacto con nosotros y obtenga un presupuesto para cualquier solicitud de pieza específica.



**XPRO
MINEPARTS**

CORREO: ventas@xprosac.com / mineria@xprosac.com

TELÉFONOS: +51 956425617 | +51 1 7390969

f/XPROMINEPARTS

WWW.XPROSAC.COM



FAB SHEET

FEATURES, ADVANTAGES, BENEFITS



Legacy[®] SERIES

7-YEAR UNLIMITED MILE STRUCTURAL WARRANTY
1-YEAR WARRANTY ON CUSHIONS AND COVERS

OPTIONAL FEATURES
TUFF CLOTH OR DURALEATHER™ COVERING MATERIALS
HIGH BACK OR MID BACK SUSPENSION COVER (RUBBER BELLOW OR SKIRT)
HEAT (BACK AND CUSHION)

Legacy SILVER	TOP MOVING PART NUMBERS	DESCRIPTION
▪ Standard Parallelogram Suspension	188900MW61	HB BLACK DURALEATHER™
▪ Single Air Lumbar	188900MW65	HB GRAY DURALEATHER™
	188900FW635	HB GRAY TUFF CLOTH

Legacy LO	TOP MOVING PART NUMBERS	DESCRIPTION
▪ Low Profile Suspension	188409MW61	HB BLACK DURALEATHER™
▪ Air Lumbar	188409MW65	HB GRAY DURALEATHER™
▪ Suspension Skirt	188598MW61	MB BLACK DURALEATHER™

FAB SHEET

FEATURES, ADVANTAGES, BENEFITS



HERITAGE SERIES

5-YEAR UNLIMITED MILE
STRUCTURAL WARRANTY

1-YEAR WARRANTY ON
CUSHIONS AND COVERS

OPTIONAL FEATURES

TUFF CLOTH OR VINYL
COVERING MATERIALS

HIGH BACK OR MID BACK

SWING-LINK ISOLATOR

ARMRESTS

Heritage SILVER	TOP MOVING PART NUMBERS	DESCRIPTION		
▪ Standard Parallelogram Suspension	189800FA635	HB	ISO	GRAY TUFF CLOTH
▪ 20" Cushion	189800FA631	HB	ISO	BLACK TUFF CLOTH
	189800FA633	HB	ISO	BROWN TUFF CLOTH
Heritage LO	TOP MOVING PART NUMBERS	DESCRIPTION		
▪ Low Profile Suspension	189018FA635	HB	ISO	GRAY TUFF CLOTH
▪ 20" Cushion	189018FA631	HB	ISO	BLACK TUFF CLOTH
	189019FA631	HB	NON	BLACK TUFF CLOTH



ULTRA

ULTRA SEAT CORPORATION

V876C HD

UPPER SLIDE RAILS



Double Damper View

CLOTH MODEL SHOWN.

FEATURES

- High Adjustable Backrest
- Left Hand Side Control for Recline Adjustment
- Adjustable Mechanical Lumbar
- Document Holder
- 7° Seat Tilt Adjustment in 3 Positions
- 50mm Seat Cushion Length Adjustment
- Heavy Duty 12 or 24 Volt Air Ride Suspension
- Double Dampers
- Up to 190kg (418lbs) Manual Weight Adjustment
- 100mm (4") Suspension Stroke
- Adjustable Upper Double Locking Slide Rails with 5mm Reinforcement Bars

OPTIONS

- 2.5" Standard Armrest Left • 57034L
- 2.5" Standard Armrest Right • 57034R
- Adjustable Headrest B/G Cloth • 58022
- Adjustable Headrest Black Vinyl • 58023
- 2" Retractable Seat Belt • 81065
- 3" Retractable Seat Belt • 81067
- 12 Volt Seat Cushion Heater Kit • 830286
- 24 Volt Seat Cushion Heater Kit • 830287
- Other Seat Belt Options Available
- Universal Mounting Bars, Plates, Turntables, Pedestals & Tethers Available

Contact One Of Our Seating Specialists
For More Details

MODELS

V876C Black/Grey Cloth 12 Volt • 580297C12HD

V876C Black Vinyl 12 Volt • 580298C12HD

V876C Black/Grey Cloth 24 Volt • 580297C24HD

V876C Black Vinyl 24 Volt • 580298C24HD

INDUSTRY STANDARDS

- Operator Seat Vibration: ISO 7096
- Seat Belt Anchor: ISO 6683
- Flammability: FMVSS 302

DOUBLE DAMPERS



ULTRA

ULTRA SEAT CORPORATION

J776CHD

UPPER SLIDE RAILS



Double Damper View

FEATURES

- Medium Adjustable Backrest
- Left Hand Side Control for Recline Adjustment
- Adjustable Air Lumbar
- Document Holder
- 7° Seat Tilt Adjustment in 3 Positions
- 50mm Seat Cushion Length Adjustment
- Heavy Duty 12 or 24 Volt Air Suspension
- Double Dampers
- Up to 190kg (418lbs) Manual Weight Adjustment
- 100mm (4") Suspension Stroke
- Adjustable Upper Double Locking Slide Rails with 5mm Reinforcement Bars

OPTIONS

- 2.5" Standard Armrest Left • 57034L
- 2.5" Standard Armrest Right • 57034R
- Adjustable Headrest B/G Cloth • 57022
- Adjustable Headrest Black Vinyl • 57023
- 2" Retractable Seat Belt • 81065
- 3" Retractable Seat Belt • 81067
- 12 Volt Seat Cushion Heater Kit • 830286
- 24 Volt Seat Cushion Heater Kit • 830287
- Other Seat Belt Options Available
- Universal Mounting Bars, Plates, Turntables, Pedestals and Tethers Available
- Contact One Of Our "Seating Specialists" For More Details

MODELS

J776CHD Black/Gray Cloth 12 Volt • 570269C12HD

J776CHD Black Vinyl 12 Volt • 570261C12HD

J776CHD Black/Gray Cloth 24 Volt • 570269C24HD

J776CHD Black Vinyl 24 Volt • 570261C24HD

INDUSTRY STANDARDS

- Operator Seat Vibration: ISO 7096
- Seat Belt Anchor: ISO 6683
- Flammability: FMVSS 302

DOUBLE DAMPER



ULTRA

ULTRA SEAT CORPORATION

E623

LOWER SLIDE RAILS



FEATURES

- Low Adjustable Backrest
- Heavy Duty Low Profile Mechanical Suspension
- Up to 130kg (287lbs) Manual Weight Adjustment
- Document Holder
- Folding Backrest
- Heavy Duty Vinyl Molded Cushions
- Left Hand Side Control for Recline Adjustment
- 80mm (3.15") Suspension Stroke
- Adjustable Lower Double Locking Slide Rails
- 2" Retractable Seatbelt
- Operator Presence Switch

OPTIONS

- 2.5" Standard Armrest Left 56533L
- 2.5" Standard Armrest Right 56533R
- *Universal Mounting Bars, Plates, Turntables, Pedestals and Tethers Available*

*Contact One Of Our Seating Specialists
For More Details*

MODELS

E623 Black Vinyl • 565150

INDUSTRY STANDARDS

- Operator Seat Vibration: ISO 7096
- Seat Belt Anchor: ISO 6683
- Flammability: FMVSS 302

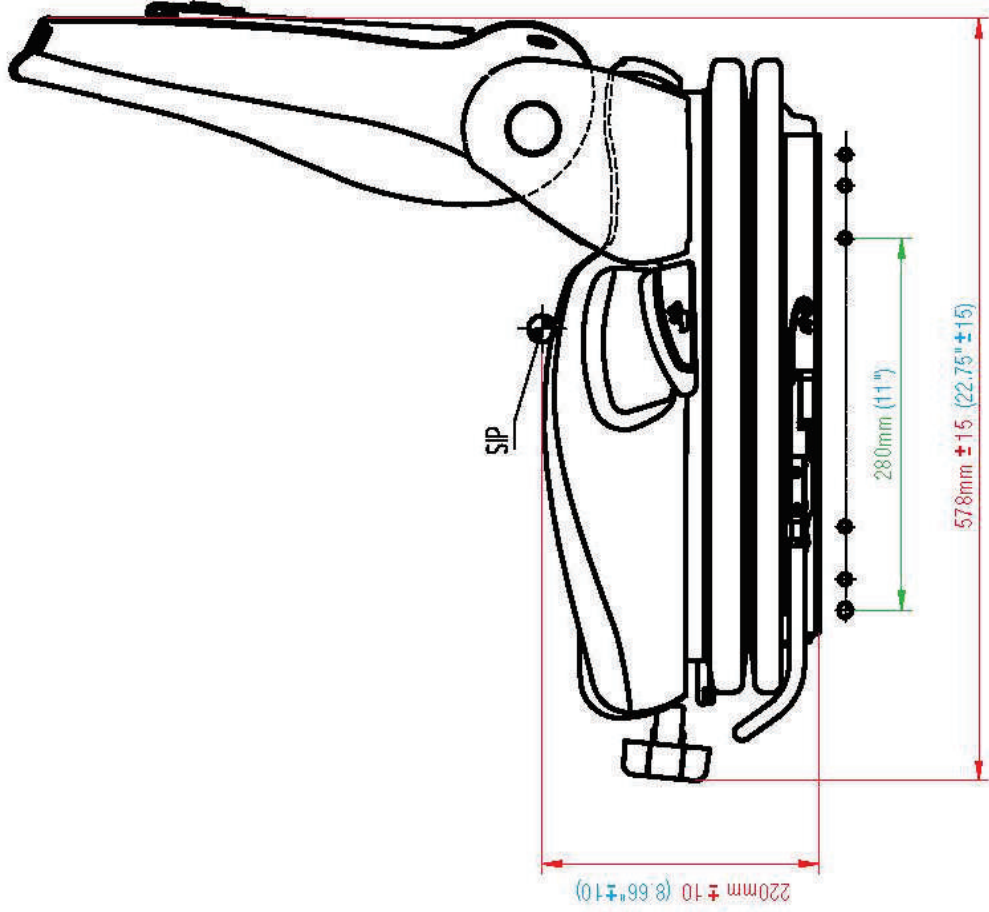
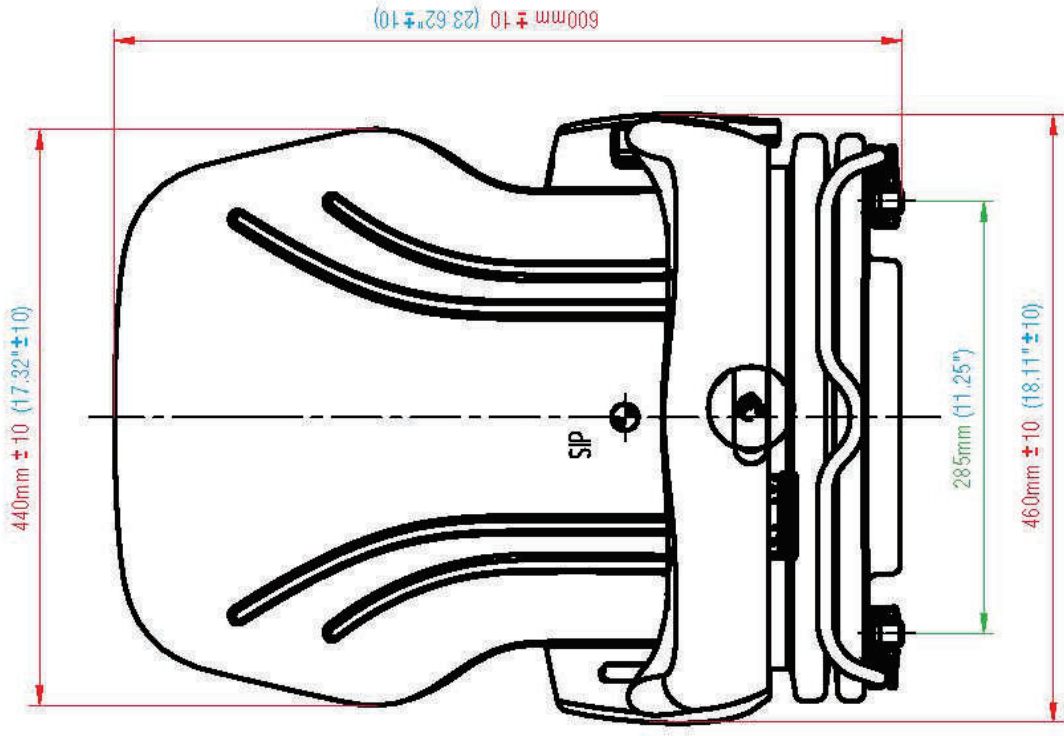
UPDATED: 10/28/22

LOW PROFILE



E623 DIMENSIONS

WEIGHT - 60LBS (27KG)



* Mounting Pattern Dimensions
* Measurements in Inches
* Overall Dimensions

ASIENTOS

Suministramos asientos para los equipos de la gran minería de las principales marcas originales que se usan en los equipos como son CAT, KOMATSU, EPIROC, P&H, etc.

UNITEDSEATS



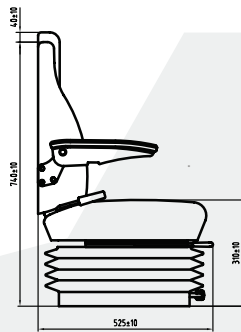
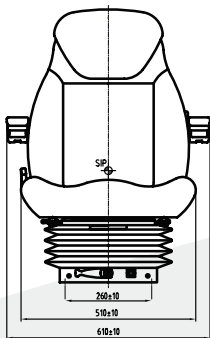
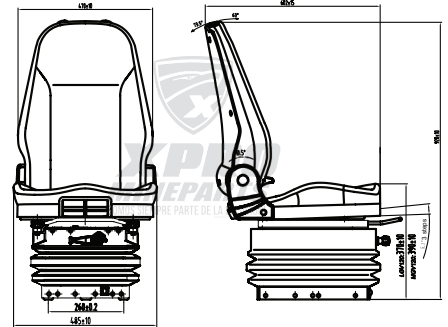
MG120 / C7 PRO

STANDARD FEATURES

- MECHANICAL SUSPENSION
- WEIGHT ADJUSTMENT 50-150 KG
- SUSPENSION TRAVEL 100 MM
- SLIDE RAIL TRAVEL 200 MM
- UNITEDSEATS FABRIC TRIM
- HIGH BACK
- SEAT WIDTH 490 MM
- ADJUSTABLE BACKREST
- SEAT CUSHION DEPTH AND TILT ADJUSTMENT

OPTIONS

- HEAVY DUTY PVC TRIM
- AIR LUMBAR SUPPORT
- ADJUSTABLE ARMRESTS (WITH POD POSSIBILITY)
- HEADREST
- CONTACT SWITCH, SEAT BELT
- HEATERS WITH 12V, 24V OR 48V ELEMENTS
- TURNTABLE
- DOCUMENT BOX



STANDARD FEATURES

- MECHANICAL SUSPENSION
- WEIGHT ADJUSTMENT 50-150 KG
- SUSPENSION TRAVEL 100 MM
- SLIDE RAIL TRAVEL 200 MM
- UNITEDSEATS FABRIC TRIM
- HIGH BACK
- SEAT WIDTH 490 MM
- ADJUSTABLE BACKREST
- SEAT CUSHION DEPTH AND TILT ADJUSTMENT

OPTIONS

- HEAVY DUTY PVC TRIM
- AIR LUMBAR SUPPORT
- ADJUSTABLE ARMRESTS (WITH POD POSSIBILITY)
- HEADREST
- CONTACT SWITCH, SEAT BELT
- HEATERS WITH 12V, 24V OR 48V ELEMENTS
- TURNTABLE
- DOCUMENT BOX

CS85 / C1



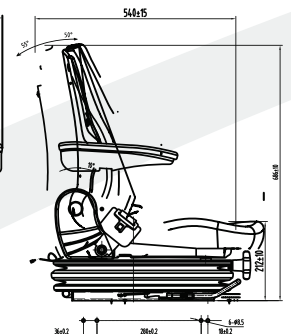
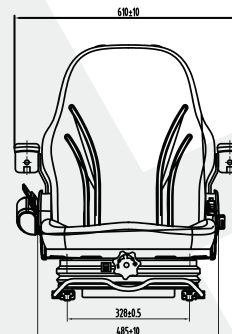
MG64/C2

STANDARD FEATURES

- LOW PROFILE MECHANICAL SUSPENSION
- WEIGHT ADJUSTMENT FROM 45-145 KG
- SUSPENSION TRAVEL 60 MM
- SLIDE RAIL TRAVEL 200 MM
- HEAVY DUTY PVC TRIM
- SEAT WIDTH 490 MM
- ADJUSTABLE BACKREST

OPTIONS

- UNITEDSEATS FABRIC TRIM
- ADJUSTABLE ARMRESTS (WITH POD POSSIBILITY)
- AIR LUMBAR SUPPORT
- BACKREST EXTENSION
- SEAT BELT
- CONTACT SWITCH
- HEATERS WITH 12V, 24V OR 48V ELEMENTS
- TURNTABLE
- DOCUMENT BOX



We unite your seat



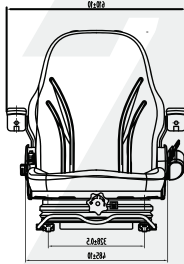
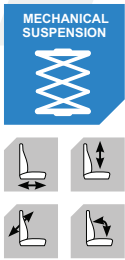
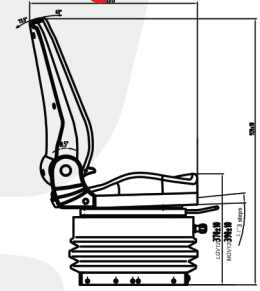
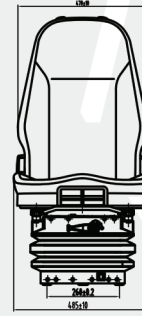
MGV25 / C5

STANDARD FEATURES

- MECHANICAL SUSPENSION
- WEIGHT ADJUSTMENT 50-150 KG
- SUSPENSION TRAVEL 100 MM
- SLIDE RAIL TRAVEL 200 MM
- UNITEDSEATS FABRIC TRIM
- HIGH BACK
- SEAT WIDTH 490 MM
- ADJUSTABLE BACKREST
- SEAT CUSHION DEPTH AND TILT ADJUSTMENT

OPTIONS

- HEAVY DUTY PVC TRIM
- AIR LUMBAR SUPPORT
- ADJUSTABLE ARMRESTS (WITH POD POSSIBILITY)
- HEADREST
- CONTACT SWITCH, SEAT BELT
- HEATERS WITH 12V, 24V OR 48V ELEMENTS
- TURNTABLE
- DOCUMENT BOX



STANDARD FEATURES

- MECHANICAL SUSPENSION
- WEIGHT ADJUSTMENT 50-130KG
- SUSPENSION TRAVEL 80MM
- SLIDE RAIL TRAVEL 180MM
- SLIDE RAILS AT 328MM CENTRES
- HEAVY DUTY PVC TRIM WITH DRAINAGE
- SEAT WIDTH 460MM
- FOLDABLE AND ADJUSTABLE BACKREST
- SEAT BELT

OPTIONS

- UNITEDSEATS FABRIC TRIM
- ADJUSTABLE ARMRESTS
- HEADREST
- CONTACT SWITCH

AFTER SERVICE

- EASY TO REPLACE
- CUSHION ASSEMBLIES

MGV 35



AIR LGV 84 / C2 "PINTO"

STANDARD FEATURES

- SMALL AIR SUSPENSION WITH 12V INTEGRAL COMPRESSOR
- SEMI-AUTOMATIC WEIGHT ADJUSTMENT 50 - 130 KG
- SUSPENSION TRAVEL 100 MM
- STEPLESS HEIGHT ADJUSTMENT FROM 80 - 140 MM

- SLIDE RAIL TRAVEL 150 MM
- HORIZONTAL SUSPENSION
- UNITEDSEATS FABRIC TRIM
- MID-BACK ADJUSTABLE BACKREST
- ADJUSTABLE COMFORT ARMRESTS
- SEAT WIDTH 490 MM
- SWIVEL/TURNTABLE WITH 360° ROTATION IN 10° STEPS

OPTIONS

- 24V COMPRESSOR
- HEAVY DUTY PVC
- BACKREST EXTENSION
- SEAT BELT
- HEATERS

AVAILABLE OPTIONS



MAS DE UNITED SEATS

Los artículos que se muestran son solo una selección resaltada de lo que tenemos para ofrecer. Póngase en contacto con nosotros y obtenga un presupuesto para cualquier solicitud de pieza específica.



CS85 / C7 PRO



LGV20 / C7 PRO



MGV25



MI1000



MI660



SEAT BELT WITH CONTACT SWITCH



ALR SEAT BELT



TURNTABLE



CS85



CORREO: ventas@xprosac.com
 mineria@xprosac.com

TELÉFONOS: +51956425617
 +5117390969

WWW.XPROSAC.COM /XPROMINEPARTS



XPRO
MINEPARTS

¡SOMOS SIEMPRE, PARTE DE LA SOLUCIÓN!

DIRECCIÓN: Jr. Cajamarquilla 646 Urb Azcarrunz
San Juan de Lurigancho - Lima 15401

ventas@xprosac.com / mineria@xprosac.com

+51 956425617 / +51 1 7390969

[f/XPROSAC](https://www.facebook.com/XPROSAC) WWW.XPROSAC.COM